

PRODUCT SHEET

SCRITTO® 1/3 A4 Counter / Wall display

■ BROCHURE & LEAFLET HOLDERS > COUNTER



SCRITTO® 1/3 A4 Counter / Wall Display

Brochure holders made from clear polystyrene suitable for 1/3 A4 leaflets. All suitable for wall fixing or for use as a counter top display. The brochure stands can also be branded upon request.

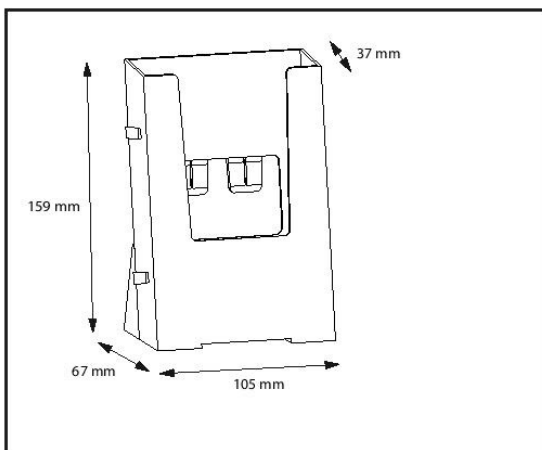
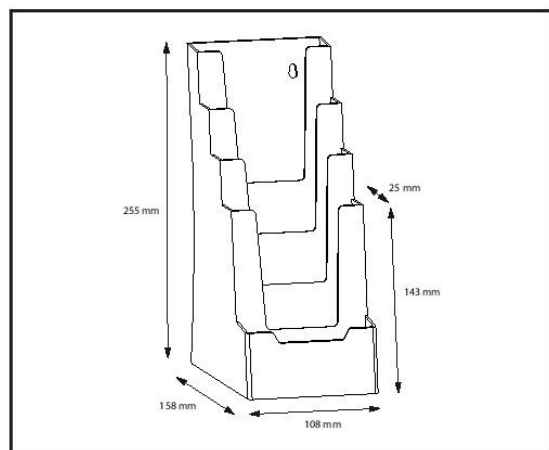
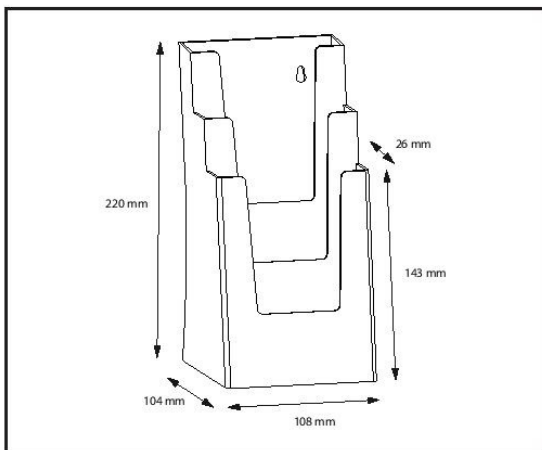
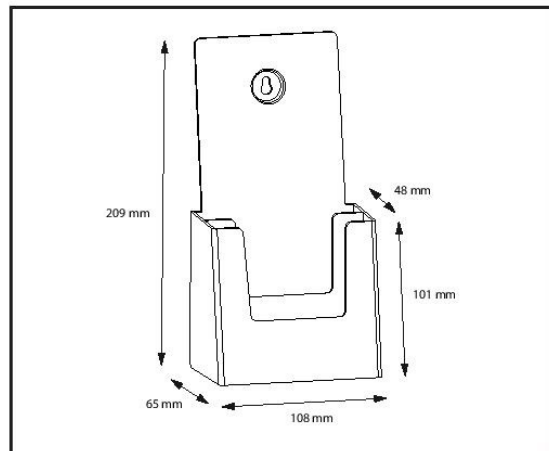
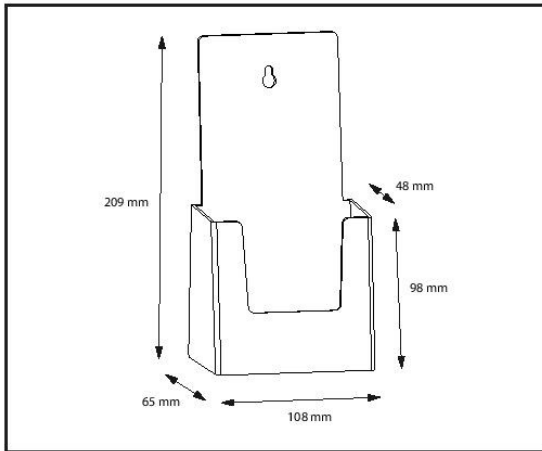
SCRITTO® 1/3 A4 Tisch-/ Wandprospekthalter

Spritzguss-Prospekthalter aus glasklarem Polystyrol für das Format 1/3 A4. Mit Schlüsselbohrungen zum Aufhängen oder zum Aufstellen. Die Prospektständer können nach Ihren Wünschen bedruckt werden.

PRODUCT SHEET

SCRITTO® 1/3 A4 Counter / Wall display

BROCHURE & LEAFLET HOLDERS > COUNTER



PRODUCT SHEET

SCRITTO® 1/3 A4 Counter / Wall display

BROCHURE & LEAFLET HOLDERS > COUNTER

ARTICLE CODE	EAN / GTIN	CAPACITY	SIZE (A x B x C)	NET WEIGHT	HOLES PITCH	PACKING QUANTITY
ARTIKELCODE	EAN / GTIN	KAPAZITÄT	GRÖÖE (A x B x C)	NETTO GEWICHT	TONHÖHE	VERPACKUNGS- EINHEIT
D13A4P	8595578367867	1x 1/3 A4 (99 x 210 mm)	108 x 65 x 209 mm	0,1 kg	-	48
2D13A4P	8595578367874	2x 1/3 A4 (99 x 210 mm)	108 x 65 x 209 mm	0,1 kg	-	48
3D13A4P	8595578367881	3x 1/3 A4 (99 x 210 mm)	108 x 104 x 220 mm	0,2 kg	56 mm	48
4D13A4P	8595578367898	4x 1/3 A4 (99 x 210 mm)	108 x 158 x 255 mm	0,3 kg	56 mm	24
P13A4P	8595578367904	1x 1/3 A4 (99 x 210 mm)	105 x 67 x 157 mm	0,1 kg	80 mm	192

ARTICLE CODE	PACKING SIZE	PACKING WEIGHT	PACKING / PALLET	WEIGHT OF PALLET	VOLUMETRIC WEIGHT	BELT SIZE	SHIPPING
ARTIKELCODE	PACKUNGS- GRÖÖE	PACKUNGS- GEWICHT	VPE / PALETTE	PALETTEN- GEWICHT	VOLUMEN- GEWICHT	GÜRTEL	VERSANDART
D13A4P	510 x 330 x 450 mm	7,0 kg	16	137 kg	14,51 kg	2040 mm	UPS
2D13A4P	525 x 330 x 440 mm	7,6 kg	18	162 kg	14,31 kg	2020 mm	UPS
3D13A4P	620 x 618 x 575 mm	16,2 kg	6	123 kg	43,11 kg	2980 mm	TOF
4D13A4P	670 x 520 x 450 mm	11,5 kg	8	117 kg	29,28 kg	2550 mm	UPS
P13A4P	710 x 545 x 570 mm	29,7 kg	6	204 kg	41,96 kg	2890 mm	UPS